

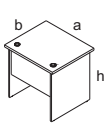
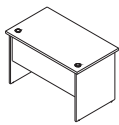
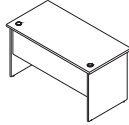
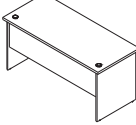
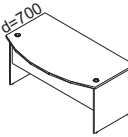
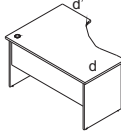
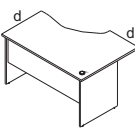
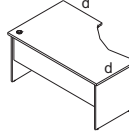
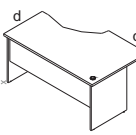
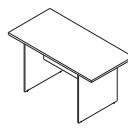
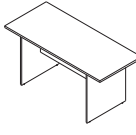
SYMBOL
a/b/h [mm]

a - szerokość; b - głębokość;
h - wysokość; d - wymiar dodatkowy

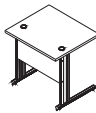
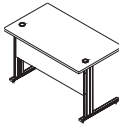

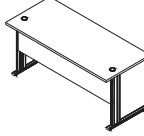
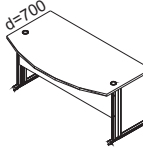
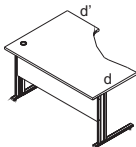
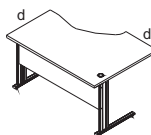
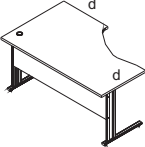
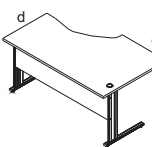
SYSTEMY MEBLI
Cennik ofertowy 001

SVENBOX®

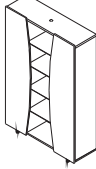
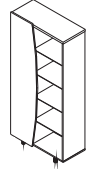

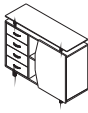
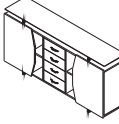
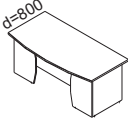


EKO - meble pracownicze na nogach płytowych

 BH 70 800/700/758	 BH 72 1200/700/758	 BH 74 1400/700/758	 BH 76 1600/700/758	 BH 39 1600/900/758	
 BH 27 1400/1000/758	 BH 28 1400/1000/758	 BH 37 1600/1000/758	 BH 38 1600/1000/758	 PH 74 1400/700/758	 PH 76 1600/700/758

VIK - meble pracownicze na stelażu metalowym

 BM 70 800/700/758	 BM 72 1200/700/758	 BM 74 1400/700/758	 BM 76 1600/700/758	 BM 39 1600/900/758	
 BM 27 1400/1000/758	 BM 28 1400/1000/758	 BM 37 1600/1000/758	 BM 38 1600/1000/758		

PIN - meble gabinetowe - tylko w kolorze CALVADOS

 GH 52 1250/400/1920	 GH 53 898/400/1920	 GH 21 1116/400/890	 GH 22 1116/400/890	 GH 30 1800/400/890	
 GH 88 1800/900/758	 GH 85 800/500/758	 GH 10 1000/758			

- ceny nie zawierają kosztów dostawy i montażu
- noga systemu VIK zawiera kanał do pionowego prowadzenia okablowania
- biurka systemu VIK umożliwiają poziome prowadzenie okablowania
- blaty szklane komód systemu PIN gr. 8mm, półki szklane szaf gr. 5mm
- widoczne ścianki tylne szaf systemu PIN - płyta melaminowana w kolorze korpusu
- szafa GH52 posiada oświetlenie halogenowe

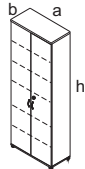
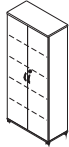
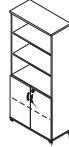


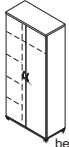
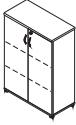
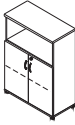
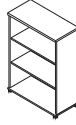

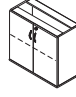

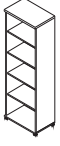
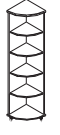

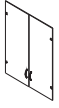



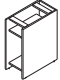









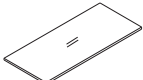






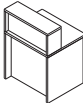
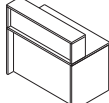
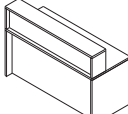

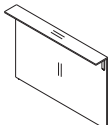

MATERIAŁ: PŁYTA MELAMINOWANA; KOLORYSTYKA: PŁYTA OLCHA, CALVADOS, BUK;
UCHWYTY - SZARE; NOGI METALOWE - ANTRACYT, ALUMINIUM; OBRZEŻE - PCV I FOLIA FINISH
ŚCIANKI TYLNE SZAF W KOLORZE KORPUSU, DZIELONE Z HDF;
GRUBOŚĆ: BLATY BIUREK, GÓRNE WIEŃCE SZAF 28 mm; FRONTY 18 mm;
WSZYSTKIE CENY SĄ CENAMI NETTO - NALEŻY DOLICZYĆ VAT 22 %

SYMBOL
a/b/h [mm]

a - szerokość; b - głębokość;
h - wysokość; d - wymiar dodatkowy

ELEMENTY WSPÓLNE
Cennik ofertowy 001

SVENBOX®

 H 61 802/385/2185	 H 51 802/385/1833	 H 54 802/385/1833	 H 55 802/385/1833	 H 62 (ubraniowa) 602/385/1833	 H 52 (ubraniowa) 802/385/1833
 H 31 802/385/1129	 H 34 802/385/1129	 H 35 802/385/1129	 H 11 nadstawka 802/385/750	 H 21 800/380/730	 TH 21 804/387/28
 H 65 602/385/1833	 H 50 385/385/1833	 H 30 385/385/1129	 HS 23 szkło 30H	 H 62P do szafy H62 dodatkowe półki	 PH 60 Ø=700 h=650
 KH 13 435/520/590	 KH 20 300/577/730	 KH 22 428/595/730	 KH 24 428/595/730	 CH 01 półka do klawiatury 560/372/110	 CH 02 półka do klawiatury + panel przedni 664/400 gr.18mm
 TH 02 471/700/28	 TH 03 600/700/28	 TH 04 850/700/28	 TH 07 600/500/28	 TH 05 1400/700/28	 TH 06 1600/700/28
 PH 70 400/700/758	 PH 75 500/1400/758	 PH 77 r=700	 PH 78 Ø=1000; h=758	 PH 79 przystawka do BH39 Ø=1000; h=730	 NH 41 noga h=730
 LH 70 800/700/1100	 LH 72 1200/700/1100	 LH 76 1600/700/1100	 LH 90 r=700 h=1100	 RH 86 lada recepcyjna 1600/210/1100	 RH 90 łącznik do lad r=210 210/210/18

- ceny nie zawierają kosztów dostawy i montażu
- szafy aktowe posiadają zamek patentowy
- kontenery wyposażone w zamek centralny
- ceny przystawek i blatów zawierają zaznaczone na rysunkach nogi i płaskowniki mocujące

MATERIAŁ: PŁYTA MELAMINOWANA; KOLORYSTYKA: PŁYTA OLCHA, CALVADOS, BUK;
UCHWYTY - SZARE; NOGI METALOWE - ANTRACYT, ALUMINIUM; OBRZEŻE - PCV I FOLIA FINISH
ŚCIANKI TYLNE SZAF W KOLORZE KORPUSU, DZIELONE Z HDF;
GRUBOŚĆ: BLATY BIUREK, GÓRNE WIEŃCE SZAF 28 mm; FRONTY 18 mm;
WSZYSTKIE CENY SĄ CENAMI NETTO - NALEŻY DOLICZYĆ VAT 22 %

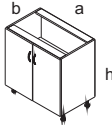



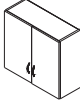
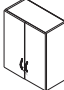

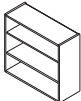


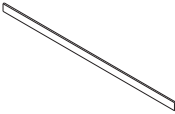

SYMBOL
a/b/h [mm]

a - szerokość; b - głębokość;
h - wysokość; d - wymiar dodatkowy

MEBLE KUCHENNE
Cennik ofertowy 001

SVENBOX®

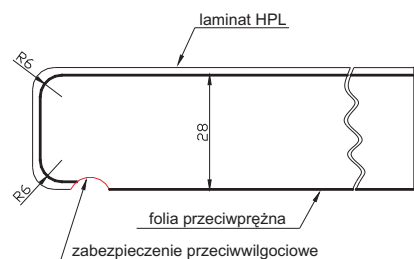
COOK - meble kuchenne

 HD 80 D 800/511/822	 HD 60 D 600/511/822	 HD 40 D 400/511/822	 HD 40 S 400/511/822
 HG 80 D 800/316/722	 HG 60 D 600/316/722	 HG 40 D 400/316/722	
 HG 80 800/298/722	 HG 40 400/298/722		
 blat kuchenny HPL cena za 1 mb HB 60 N max 4100/600/28	 cokół HLC 1 2500/18/97	 bok zaślepiający HLC 2 18/570/822	

Informacje

- szafki wiszące wyposażone w regulowane zawieszki, w komplecie kolki rozporowe
- w szafkach wiszących ścianka tylna dzielona (HG80D, HG60D, HG80)
- fronty oklejone obrzeżem ABS
- szafki dolne posiadają stopki tworzywowe
- boki szuflad metalowe w kolorze białym
- możliwość montażu zlewozmywaka w szafce HD80D
- cokoły wpinane na klipsy, oklejone od spodu folią FINISH
- blat kuchenny wykonany w technologii postforming, pokryty laminatem HPL w kolorze marmur (37)
- krawędzie czołowe blatu kuchennego wykończone doklejką PCV (2mm) w kolorze buk (14)
- boki zaślepiające mocowane na wkręty
- meble do samodzielnego montażu

blat kuchenny (wykonany w technologii postforming)



**MATERIAŁ: PŁYTA MELAMINOWANA W KOLORZE BUK (14) ORAZ HPL W KOLORZE MARMUR (37);
UCHWYTY - METALOWE GALWANIZOWANE W KOLORZE ALUMINIUM; OBRZEŻE - PCV 2mm
ŚCIANKI TYLNE SZAFEK W KOLORZE KORPUSU,
GRUBOŚĆ: BLATY HPL 28mm; POZOSTAŁE ELEMENTY 18 mm;
WSZYSTKIE CENY SĄ CENAMI NETTO - NALEŻY DOLICZYĆ VAT 22%**

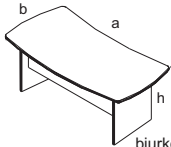


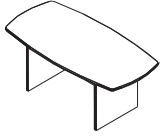

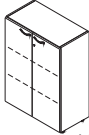
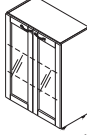
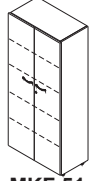
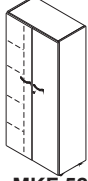
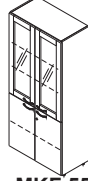

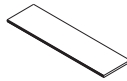



SYMBOL
a/b/h [mm]

a - szerokość; b - głębokość;
h - wysokość; d - wymiar dodatkowy

SYSTEMY MEBLI
Cennik ofertowy 001

SVENBOX®

NEMO - meble gabinetowe

 <p>biurko</p> <p>MZF 2 1800/900/740</p>	 <p>dostawka</p> <p>MPF 1 1050/550/170</p>	 <p>kontener</p> <p>MKPF 20 436/527/590</p>	 <p>stół konferencyjny</p> <p>MSF 1 1900/900/740</p>	 <p>ława</p> <p>MSF 4 1100/650/550</p>
 <p>aktowa niska</p> <p>MKF 31 800/428/1101</p>	 <p>witryna niska</p> <p>MKF 35 800/428/1101</p>	 <p>aktowa wysoka</p> <p>MKF 51 800/428/1805</p>	 <p>ubraniowo - aktowa wysoka</p> <p>MKF 52 800/428/1805</p>	 <p>witryna wysoka</p> <p>MKF 55 800/428/1805</p>
 <p>top "80"</p> <p>MTF 1 800/436/29</p>	 <p>top "160"</p> <p>MTF 11 1600/436/29</p>	 <p>top "240"</p> <p>MTF 111 2400/436/29</p>	 <p>boki 3 OH</p> <p>MHF 3 17/440</p>	 <p>boki 5 OH</p> <p>MHF 5 17/440</p>

- standardowa wysokość biurka 740mm
- blaty, nogi płytowe oraz wieńce szaf wykonane z płyty o gr. 29mm, elementy konstrukcyjne z płyty 18mm
- korpusy szaf wykonane z płyty melaminowanej 18mm w kolorze 34-kasztan
- fronty szaf wykonane z płyty o gr. 19mm, oklejonej naturalną okleiną orzechową barwioną na kolor 88-kasztan natur
- uchwyty metalowe satynowane
- szkło bezbarwne 4 mm
- szafy posiadają zamki patentowe (wyjątek - drzwi szklane witryn i szafa aktowo-ubraniowa)
- możliwość poziomowania szaf od wewnątrz
- możliwość montażu dodatkowych boków zewnętrznych szaf w okleinie naturalnej (opcja)

MATERIAŁ: PŁYTA OKLEINOWANA OKLEINĄ NATURALNĄ ORAZ MELAMINOWANA;
KOLORYSTYKA: OKLEINA NATURALNA 88-KASZTAN NATUR, PŁYTA MELAMINOWANA 34-KASZTAN;
UCHWYTY - METALOWE, SATYNOWANE; OBRZEŻE - PCV
GRUBOŚĆ: BLATY, NOGI PŁYTOWE, WIEŃCE SZAF 29 mm; EL. KONSTRUKCYJNE 18 mm;
WSZYSTKIE CENY SĄ CENAMI NETTO - NALEŻY DOLICZYĆ VAT 22 %